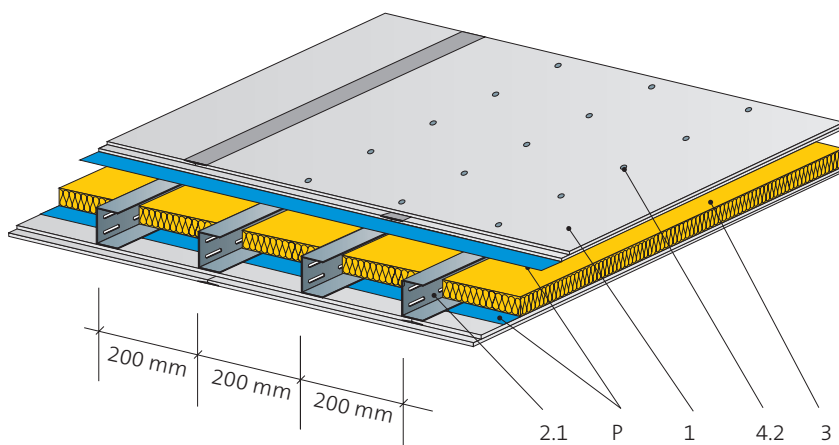
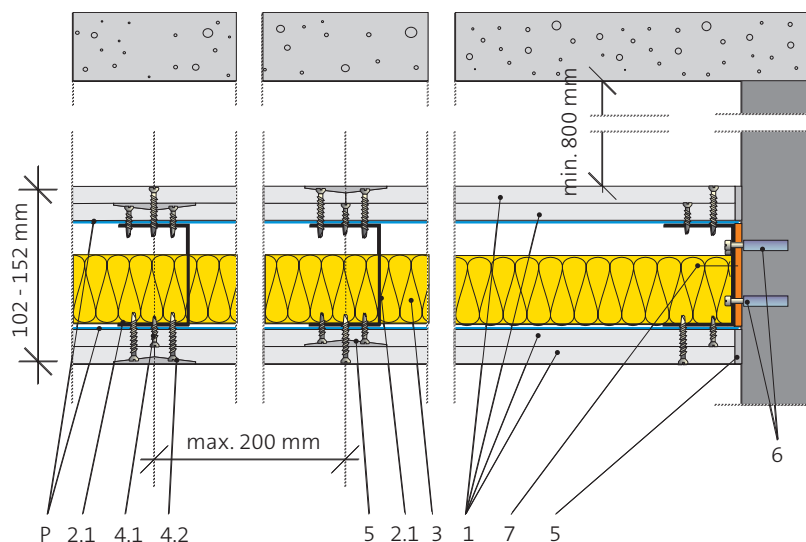


Bezpečnostní mezistropy Rigips

Bezpečnostní mezistrop

4.10.90 B3

Kód: TK 14 B3



Bezpečnostní třída

Podle ČSN ENV 1627

BT 3

Požární odolnost

EI 15 a→b
až
EI 45 a→b



Hmotnost konstrukce

61 kg/m²

Maximální rozpětí

L = 5 900 mm

Opláštění	1. Sádrokartonové desky Rigips RB (A) 12,5 ⁷ P Ocelový plech tl. 1 mm (na obou stranách profilů)
Konstrukce	2.1 Profily UA
Izolace	3. Minerální izolace dle specifikace
Přípevnění	4.1 Rychlošrouby Rigips 221/25 TB 4.2 Rychlošrouby Rigips 221/35 TB 6. Kotvení do stěny 7. Napojovací těsnění
Tmelení	5. Spáry zatmeleny dle technologie Rigips

⁷ Při vyšší vzdušné vlhkosti se místo desek RB (A) použijí impregnované desky RBI (H2).

Bezpečnostní mezistropy Rigips

4.10.90 B3

Kód: TK 14 B3

Bezpečnostní mezistrop

Rozteče prvků konstrukce

Opláštění	Profil	Rozteč profilů	Maximální rozpětí	Kód	Popis položky
		[mm]	[mm]		
2+ 2x RB (A) 12,5	UA 50	200	2 500	TK 14 B3	a
2+ 2x RB (A) 12,5	UA 75	200	4 800	TK 14 B3	b
2+ 2x RB (A) 12,5	UA 100	200	5 900	TK 14 B3	c

Požární odolnost

Označení požární odolnosti	Požární odolnost		Opláštění	Konstrukce	Max. rozpětí	Montážní prostor nad mezistropem nejméně	Minerální izolace ¹⁾		Kód
	Shora	Zdola					Tloušťka	Objem. hmotnost	
					[mm]	[mm]	[mm]	[kg/m ³]	
El 15 a → b	El 15	–	2+2x RB(A) 12,5	UA 100	5 900	800	40	16	TK 14 B3
El 30 a → b	El 30	–	2+2x RB(A) 12,5	UA 75	4 800	800	40	16	TK 14 B3
El 30 a → b	El 30	–	2+2x RB(A) 12,5	UA 100	5 000	800	40	16	TK 14 B3
El 45 a → b	El 45	–	2+2x RB(A) 12,5	UA 50	2 500	800	40	40	TK 14 B3
El 45 a → b	El 45	–	2+2x RB(A) 12,5	UA 75	4 000	800	40	40	TK 14 B3
El 45 a → b	El 45	–	2+2x RB(A) 12,5	UA 100	4 000	800	40	40	TK 14 B3

¹⁾ Minimální hodnoty pro uváděnou požární odolnost

²⁾ Např. Isover Piano

Popis položky

- a: 4.10.90 B3 (TK 14 B3)
Bezpečnostní mezistrop Rigips (El ... a → b) opláštěný 2+2x RB (A) 12,5 – na kovové podkonstrukci (UA 50), s minerální izolací 40 mm o minimální objemové hmotnosti 15 kg/m³
- b: 4.10.90 B3 (TK 14 B3)
Bezpečnostní mezistrop Rigips (El ... a → b) opláštěný 2+2x RB (A) 12,5 – na kovové podkonstrukci (UA 75), s minerální izolací 40 mm o minimální objemové hmotnosti 15 kg/m³
- c: 4.10.90 B3 (TK 14 B3)
Bezpečnostní mezistrop Rigips (El ... a → b) opláštěný 2+2x RB (A) 12,5 – na kovové podkonstrukci (UA 100), s minerální izolací 40 mm o minimální objemové hmotnosti 15 kg/m³

Montáž Bezpečnostních konstrukcí Rigips směřjí provádět jen speciálně vyškolené firmy, které získaly zvláštní oprávnění vydané společností Rigips, s.r.o.