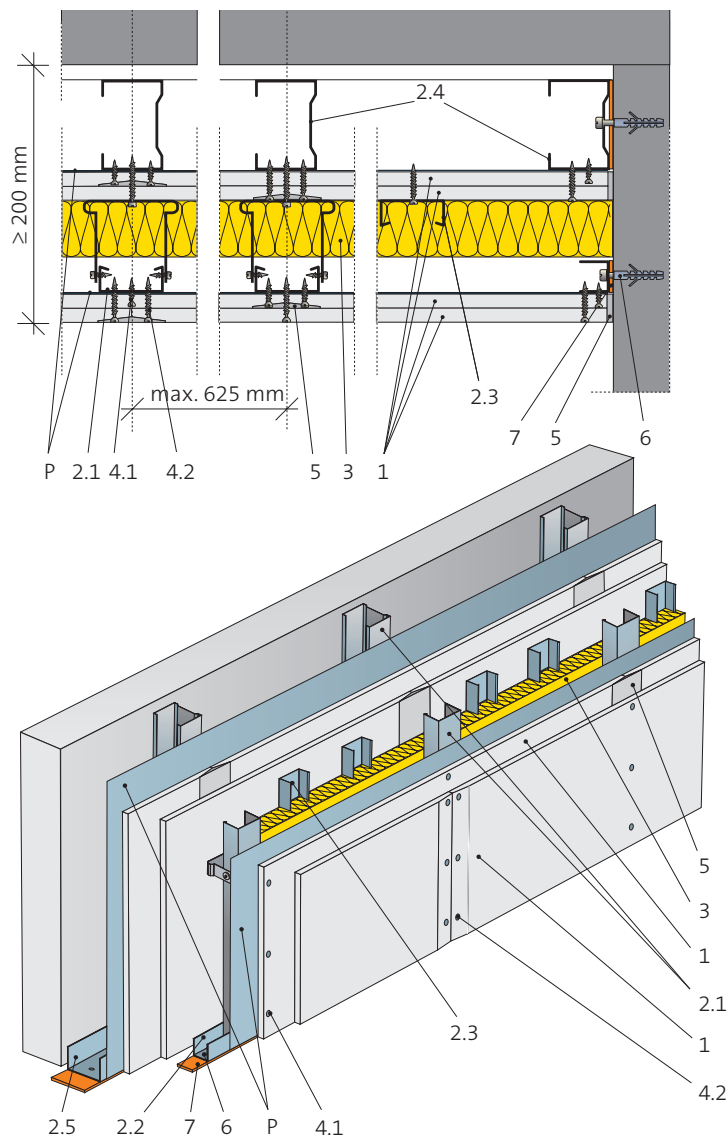


Předsazené stěny Rigips volně stojící

Kovová dvojitá konstrukce

3.22.09 B3

Kód: OK 24 B3



Bezpečnostní třída

Podle ČSN ENV 1627
BT 3

Požární odolnost

EI 30 – EI 45

Zlepšení vzduchové neprůzvučnosti

až $\Delta R_w = 12$ dB
(dle nosné stěny)

Maximální výška stěny

 $H_{max} = 6\,000$ mm

Hmotnost konstrukce

59 – 66 kg/m²

Tloušťka stěny

≥ 200 mm

Opláštění	1. Sádrokartonové desky Rigips ¹⁾ P Ocelový plech tl. 1 mm
Konstrukce	2.1 Svislý profil CD 2.2 Vodorovný profil UD 2.3 Dodatečný profil CD (max. osová rozteč 210 mm) 2.4 Svislý profil CW 2.5 Vodorovný profil UW
Izolace	3. Minerální izolace dle specifikace
Připevnění	4.1 Rychlošrouby Rigips 221/25 TB 4.2 Rychlošrouby Rigips 221/35 TB 6. Kotvení do obvodových konstrukcí 7. Napojovací těsnění
Tmelení	5. Spáry zatmeleny dle technologie Rigips

¹⁾ Při vyšší vzdušné vlhkosti se místo desek RB (A), resp. RF (DF) použijí impregnované desky RBI (H2), resp. RFI (DFH2).

Bezpečnostní předstěny Rigips

3.22.09 B3

Kód: OK 24 B3

Předsazené stěny Rigips volně stojící

Kovová dvojitá konstrukce

Požární odolnost

Požární odolnost	Opláštění líčové strany	Tloušťka stěny [mm]	Konstrukce (max. rozteč svislých prvků 625 mm)	Minerální izolace		Kód konstrukce	Popis položky
				Tloušťka [mm]	Objemová hmotnost [kg/m ³]		
EI 30	2x RB (A) 12,5	≥ 200	CD+CW 75	40	30 ¹⁾	OK 24 B3	a
EI 30	2x RB (A) 12,5	≥ 200	CD+CW100	40	30 ¹⁾	OK 24 B3	b
EI 45	2x RF (DF) 12,5	≥ 200	CD+CW 75	40	30 ¹⁾	OK 24 B3	c
EI 45	2x RF (DF) 12,5	≥ 200	CD+CW 100	40	30 ¹⁾	OK 24 B3	d

¹⁾ Např. Orsil Orsik

Vzduchová neprůzvučnost

Maximální výšky

Opláštění líčové strany	Rozteč svislých profilů [mm]	Konstrukce (max. rozteč svislých prvků 625 mm)	Minerální izolace		Zlepšení neprůzvučnosti R _w ¹⁾ [dB]	Max. výška místnosti A [mm]	Kategorie ¹⁾ B, C1-C4, D [mm]	Hmotnost konstr. [kg/m ²]
			Tloušťka [mm]	Objemová hmotnost [kg/m ³]				
2x RB (A) 12,5	600 (625)	CD+CW 75	40	30	až 12	5 000	4 500	59
2x RB (A) 12,5	600 (625)	CD+CW100	40	30	až 12	6 000	5 500	60
2x RF(DF) 12,5	600 (625)	CD+CW 75	40	30	až 12	5 000	4 500	65
2x RF(DF) 12,5	600 (625)	CD+CW 100	40	30	až 12	6 000	5 500	66

¹⁾ Užitné kategorie ploch dle ČSN EN 1991-1-1:

A – Obytné plochy a plochy pro domácí činnost. Místnosti obytných budov a domů, lůžkové pokoje a čekárny v nemocnicích, ložnice hotelů a bytoven, kuchyně, toalety.

B – Kancelářské plochy.

C1 – Plochy, kde může docházet ke shromažďování lidí – plochy se stoly atd.; např. plochy ve školách, kavárnách, restauracích, jídelnách, čítárnách, recepcích.

C2 – Plochy, kde může docházet ke shromažďování lidí – plochy se zabudovanými sedadly; např. plochy v kostelech, divadlech nebo kinech, konferenčních sálech, přednáškových nebo zasedacích místnostech, nádražních a jiných čekárnách.

C3 – Plochy, kde může docházet ke shromažďování lidí – plochy bez překážek pro pohyb osob; např. plochy v muzeích, výstavních síních a přístupové plochy ve veřejných a administrativních budovách, hotellech, nemocnicích, železničních nádražních halách.

C4 – Plochy, kde může docházet ke shromažďování lidí – plochy určené k pohybovým aktivitám; např. taneční sály, tělocvičny, jeviště atd.

D – Obchodní plochy – plochy v malých obchodech, plochy v obchodních domech.

¹⁾ Závisí na konkrétních podmínkách a zabudování do stavby

Uváděné tloušťky a objemové hmotnosti minerálních izolací jsou hodnoty minimální.

Popis položky

- a: 3.22.09 B3 (SK 24 B3)
Bezpečnostní předstěna Rigips BT3 (protipožární EI 30) na konstrukci kovové CD, samostatně stojící na CW 75, opláštěná na líci 2x RB (A) 12,5 – s minerální izolací tloušťky 40 mm o minimální objemové hmotnosti 30 kg/m³ (např. Orsil Orsik)
- b: 3.22.09 B3 (SK 24 B3)
Bezpečnostní předstěna Rigips BT3 (protipožární EI 30) na konstrukci kovové CD, samostatně stojící na CW 100, opláštěná na líci 2x RB (A) 12,5 – s minerální izolací tloušťky 40 mm o minimální objemové hmotnosti 30 kg/m³ (např. Orsil Orsik)
- c: 3.22.09 B3 (SK 24 B3)
Bezpečnostní předstěna Rigips BT3 (protipožární EI 45) na konstrukci kovové CD, samostatně stojící na CW 75, opláštěná na líci 2x RF (DF) 12,5 – s minerální izolací tloušťky 40 mm o minimální objemové hmotnosti 30 kg/m³ (např. Orsil Orsik)
- d: 3.22.09 B3 (SK 24 B3)
Bezpečnostní předstěna Rigips BT3 (protipožární EI 45) na konstrukci kovové CD, samostatně stojící na CW 100, opláštěná na líci 2x RF (DF) 12,5 – s minerální izolací tloušťky 40 mm o minimální objemové hmotnosti 30 kg/m³ (např. Orsil Orsik)

Montáž Bezpečnostních konstrukcí Rigips směji provádět jen speciálně vyškolené firmy, které získaly zvláštní oprávnění vydané společností Rigips, s.r.o.