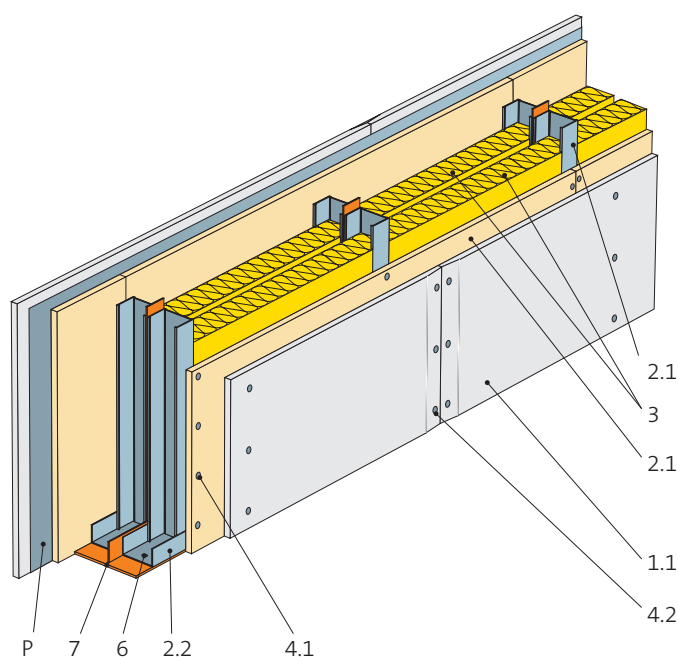
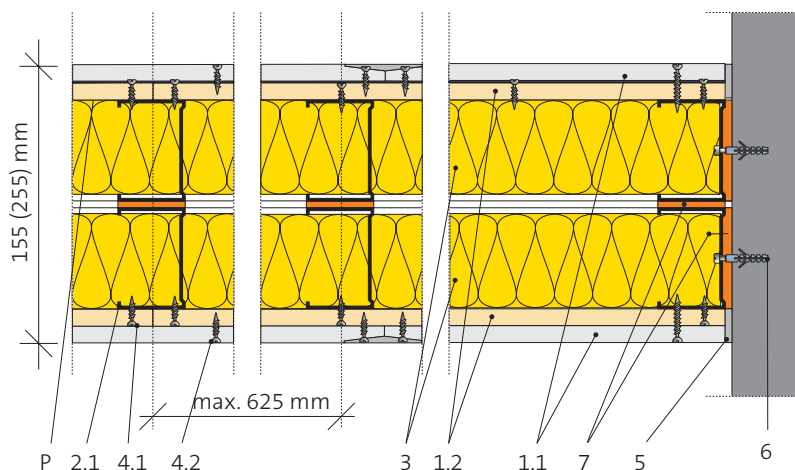


Příčky opláštěné deskami Rigidur a SDK

3.39.02 B3

Dvojitá kovová konstrukce

Kód: SK 24H B3



Bezpečnostní třída

Podle ČSN ENV 1627

BT 3

Požární odolnost

EI 60 – EI 90

Vzduchová neprůzvučnost

 $R_w = 60$ dB

Maximální výška stěny

 $H_{max} = 6\ 000$ mm

Hmotnost konstrukce

 $60 - 62$ kg/m²

Tloušťka stěny

 $155 - 205$ mm

Opláštění	1.1 Vnější vrstva – sádrokartonové desky Rigidur 12,5 ¹⁾ 1.2 Vnitřní vrstva – sádrovláknité desky Rigidur R 12,5 P Ocelový plech tl. 0,8 mm
Konstrukce	2.1 Svislý profil CW 2.2 Vodorovný profil UW
Izolace	3. Minerální izolace dle specifikace
Přípevnění	4.1 Šrouby Rigidur 30 4.2 Šrouby Ridurit 35 6. Kotvení do obvodových konstrukcí 7. Napojovací těsnění
Tmelení	5. Spáry zatmeleny dle technologie Rigips

¹⁾ Při vyšší vzdušné vlhkosti se místo desek RB (A), resp. RF (DF) použijí impregnované desky RBI (H2), resp. RFI (DFH2).

Bezpečnostní příčky Duragips

3.39.02 B3

Kód: SK 24H B3

Příčky opláštěné deskami Rigidur a SDK

Dvojitá kovová konstrukce

Požární odolnost

Požární odolnost	Opláštění z každé strany		Tloušťka příčky [mm]	Konstrukce (max. rozteč svislých prvků 625 mm)	Minerální izolace ¹⁾		Kód konstrukce	Popis položky
	vnější	vnitřní			Tloušťka [mm]	Objemová hmotnost [kg/m ³]		
EI 60	RB (A) 12,5	Rigidur 12,5	155	CW 50+50	50+50	15 ¹⁾	SK 24H B3	a
EI 90	RF (DF) 12,5	Rigidur 12,5	155	CW 50+50	50+50	15 ¹⁾	SK 24H B3	b
EI 60	RB (A) 12,5	Rigidur 12,5	205	CW 75+75	75+75	15 ¹⁾	SK 24H B3	c
EI 90	RF (DF) 12,5	Rigidur 12,5	205	CW 75+75	75+75	15 ¹⁾	SK 24H B3	d

¹⁾ Minimální hodnoty pro uváděnou požární odolnost

²⁾ Např. Isover Piano

Vzduchová neprůzvučnost

Maximální výšky

Opláštění z každé strany		Rozteč svislých profilů CW [mm]	Minerální izolace		Vzduchová neprůzvučnost R _w [dB]	Max. výška místnosti A [mm]	Max. výška místnosti B, C1-C4, D [mm]	Hmotnost konstrukce [kg/m ²]
vnější	vnitřní		Tloušťka [mm]	Objemová hmotnost [kg/m ³]				
RB (A) 12,5	Rigidur 12,5	600 (625)	50+50	15	60	4 500	4 000	60
RF (DF) 12,5	Rigidur 12,5	600 (625)	50+50	15	60	4 500	4 000	62
RB (A) 12,5	Rigidur 12,5	600 (625)	75+75	15	60	6 000	5 500	60
RF (DF) 12,5	Rigidur 12,5	600 (625)	75+75	15	60	6 000	5 500	62

¹⁾ Užité kategorie ploch dle ČSN EN 1991-1-1:

A – Obytné plochy a plochy pro domácí činnost. Místnosti obytných budov a domů, lůžkové pokoje a čekárny v nemocnicích, ložnice hotelů a ubytoven, kuchyně, toalety.

B – Kancelářské plochy.

C1 – Plochy, kde může docházet ke shromažďování lidí – plochy se stoly atd.;

např. plochy ve školách, kavárnách, restauracích, jídelnách, čítárnách, recepcích.

C2 – Plochy, kde může docházet ke shromažďování lidí – plochy se zabudovanými sedadly;

např. plochy v kostelech, divadlech nebo kinech, konferenčních sálech, přednáškových nebo zasedacích místnostech, nádražních a jiných čekárnách.

C3 – Plochy, kde může docházet ke shromažďování lidí – plochy bez překážek pro pohyb osob;

např. plochy v muzeích, výstavních sálech a přístupové plochy ve veřejných a administrativních budovách, hotelích, nemocnicích, železničních nádražních halách.

C4 – Plochy, kde může docházet ke shromažďování lidí – plochy určené k pohybovým aktivitám;

např. taneční sály, tělocvičny, jeviště atd.

D – Obchodní plochy – plochy v malých obchodech, plochy v obchodních domech.

Uváděné tloušťky a objemové hmotnosti minerálních izolací jsou hodnoty minimální.

Tloušťka minerální izolace nesmí přesáhnout rozměr profilu CW.

Popis položky

a: 3.39.02 B3 (SK 24 H B3)

Bezpečnostní příčka Duragips BT3 (EI 60) na konstrukci kovové CW 50+50, opláštěná z každé strany kombinací 1× RB (A) 12,5 + Rigidur 12,5 - s minerální izolací tloušťky 2x 50 mm o minimální objemové hmotnosti 15 kg/m³ (např. Isover Piano)

b: 3.39.02 B3 (SK 24 H B3)

Bezpečnostní příčka Duragips BT 3 (EI 90) na konstrukci kovové CW 50+50, opláštěná z každé strany kombinací 1× RF (DF) 12,5 + Rigidur 12,5 - s minerální izolací tloušťky 2x 50 mm o minimální objemové hmotnosti 15 kg/m³ (např. Isover Piano)

c: 3.39.02 B3 (SK 24 H B3)

Bezpečnostní příčka Duragips BT3 (EI 60) na konstrukci kovové CW 75+75, opláštěná z každé strany kombinací 1× RB (A) 12,5 + Rigidur 12,5 - s minerální izolací tloušťky 2x 75 mm o minimální objemové hmotnosti 15 kg/m³ (např. Isover Piano)

d: 3.39.02 B3 (SK 24 H B3)

Bezpečnostní příčka Duragips BT3 (EI 90) na konstrukci kovové CW 75+75, opláštěná z každé strany kombinací 1× RF (DF) 12,5 + Rigidur 12,5 - s minerální izolací tloušťky 2x 75 mm o minimální objemové hmotnosti 15 kg/m³ (např. Isover Piano)

Montáž Bezpečnostních konstrukcí Rigips směji provádět jen speciálně vyškolené firmy, které získaly zvláštní oprávnění vydané společností Rigips, s.r.o.