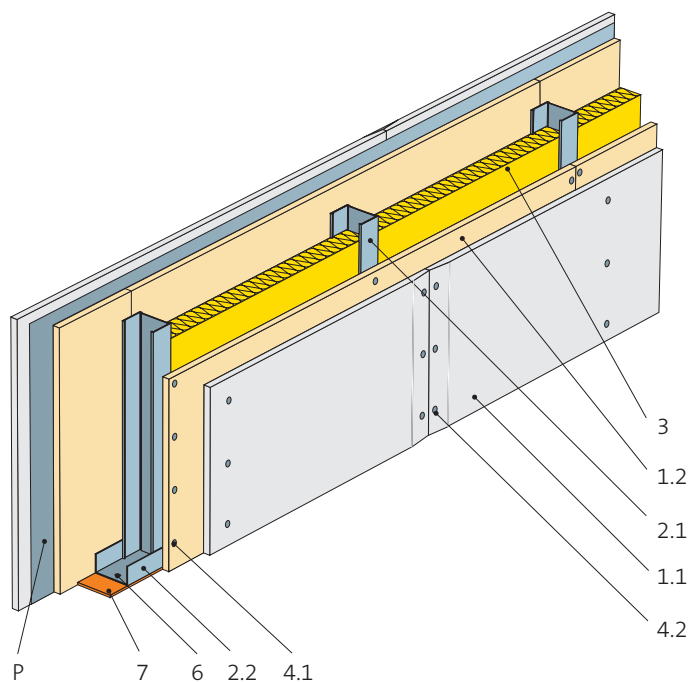
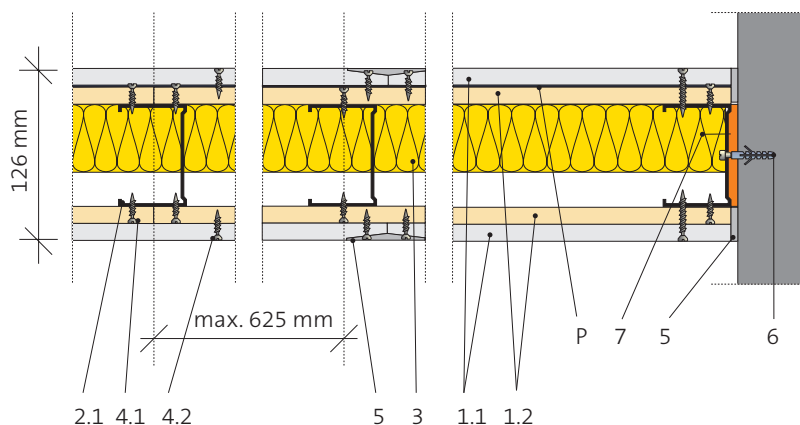


Příčky opláštěné deskami Rigidur a SDK

3.38.02 B3

Jednoduchá kovová konstrukce

Kód: SK 14H B3



Bezpečnostní třída

Podle ČSN ENV 1627
BT 3

Požární odolnost

EI 60 – EI 90

Vzduchová neprůzvučnost

 $R_w = 57$ dB

Maximální výška stěny

 $H_{max} = 5\,500$ mm

Hmotnost konstrukce

 $58 - 60$ kg/m²

Tloušťka stěny

126 mm

Opláštění	1.1 Vnější vrstva – sádrokartonové desky Rigidur 12,5 ⁷⁾ 1.2 Vnitřní vrstva – sádrovláknité desky Rigidur R 12,5 P Ocelový plech tl. 0,8 mm
Konstrukce	2.1 Svislý profil CW 75 2.2 Vodorovný profil UW 75
Izolace	3. Minerální izolace dle specifikace
Přípevnění	4.1 Šrouby Rigidur 30 4.2 Šrouby Rigidur 35 6. Kotvení do obvodových konstrukcí 7. Napojovací těsnění
Tmelení	5. Spáry ztmeleny dle technologie Rigips

⁷⁾ Při vyšší vzdušné vlhkosti se místo desek RB (A), resp. RF (DF) použijí impregnované desky RBI (H2), resp. RFI (DFH2).

Bezpečnostní příčky Duragips

3.38.02 B3

Kód: SK 14H B3

Příčky opláštěné deskami Rigidur a SDK

Jednoduchá kovová konstrukce

Požární odolnost

Požární odolnost	Opláštění z každé strany		Tloušťka stěny [mm]	Konstrukce (max. rozteč svislých prvků 625 mm)	Minerální izolace ¹⁾		Kód konstrukce	Popis položky
	vnější	vnitřní			Tloušťka [mm]	Objemová hmotnost [kg/m ³]		
EI 60	RB (A) 12,5	Rigidur 12,5	126	CW 75	75	15 ¹⁾	SK 14H B3	a
EI 90	RF (DF) 12,5	Rigidur 12,5	126	CW 75	75	15 ¹⁾	SK 14H B3	b
EI 60	RB (A) 12,5	Rigidur 12,5	151	CW 100	75	15 ¹⁾	SK 14H B3	c
EI 90	RF (DF) 12,5	Rigidur 12,5	151	CW 100	75	15 ¹⁾	SK 14H B3	d

¹⁾ Minimální hodnoty pro uváděnou požární odolnost

²⁾ Např. Isover Piano

Vzduchová neprůzvučnost

Maximální výšky

Opláštění z každé strany		Rozteč svislých profilů CW [mm]	Minerální izolace		Vzduchová neprůzvučnost R _w [dB]	Max. výška místnosti		Hmotnost konstrukce [kg/m ²]
vnější	vnitřní		Tloušťka [mm]	Objemová hmotnost [kg/m ³]		Kategorie ¹⁾ A [mm]	B, C1-C4, D [mm]	
RB (A) 12,5	Rigidur 12,5	600 (625)	75	15	57	5 600	5 000	58
RF (DF) 12,5	Rigidur 12,5	600 (625)	75	15	57	5 600	5 000	60
RB (A) 12,5	Rigidur 12,5	600 (625)	75	15	57	6 700	5 850	58
RF (DF) 12,5	Rigidur 12,5	600 (625)	75	15	57	6 700	5 850	60

¹⁾ Užitné kategorie ploch dle ČSN EN 1991-1-1:

A – Obytné plochy a plochy pro domácí činnost. Místnosti obytných budov a domů, lůžkové pokoje a čekárny v nemocnicích, ložnice hotelů a ubytoven, kuchyně, toalety.

B – Kancelářské plochy.

C1 – Plochy, kde může docházet ke shromažďování lidí – plochy se stoly atd.;

např. plochy ve školách, kavárnách, restauracích, jídelnách, čítárnách, recepcích.

C2 – Plochy, kde může docházet ke shromažďování lidí – plochy se zabudovanými sedadly;

např. plochy v kostelech, divadlech nebo kinech, konferenčních sálech, přednáškových nebo zasedacích místnostech, nádražních a jiných čekárnách.

C3 – Plochy, kde může docházet ke shromažďování lidí – plochy bez překážek pro pohyb osob;

např. plochy v muzeích, výstavních sálech a přístupové plochy ve veřejných a administrativních budovách, hotelích, nemocnicích, železničních nádražních halách.

C4 – Plochy, kde může docházet ke shromažďování lidí – plochy určené k pohybovým aktivitám;

např. taneční sály, tělocvičny, jeviště atd.

D – Obchodní plochy – plochy v malých obchodech, plochy v obchodních domech.

Uváděné tloušťky a objemové hmotnosti minerálních izolací jsou hodnoty minimální.

Tloušťka minerální izolace nesmí přesáhnout rozměr profilu CW.

Popis položky

a: 3.38.02 B3 (SK 14 H B3)

Bezpečnostní příčka Duragips BT3 (EI 60) na konstrukci kovové CW 75, opláštěná z každé strany kombinací 1× RB (A) 12,5 + Rigidur 12,5 – s minerální izolací tloušťky 75 mm o minimální objemové hmotnosti 15 kg/m³ (např. Isover Piano)

b: 3.38.02 B3 (SK 14 H B3)

Bezpečnostní příčka Duragips BT3 (EI 90) na konstrukci kovové CW 75, opláštěná z každé strany kombinací 1× RF (DF) 12,5 + Rigidur 12,5 – s minerální izolací tloušťky 75 mm o minimální objemové hmotnosti 15 kg/m³ (např. Isover Piano)

c: 3.38.02 B3 (SK 14 H B3)

Bezpečnostní příčka Duragips BT3 (EI 60) na konstrukci kovové CW 100, opláštěná z každé strany kombinací 1× RB (A) 12,5 + Rigidur 12,5 – s minerální izolací tloušťky 75 mm o minimální objemové hmotnosti 15 kg/m³ (např. Isover Piano)

d: 3.38.02 B3 (SK 14 H B3)

Bezpečnostní příčka Duragips BT3 (EI 90) na konstrukci kovové CW 100, opláštěná z každé strany kombinací 1× RF (DF) 12,5 + Rigidur 12,5 – s minerální izolací tloušťky 75 mm o minimální objemové hmotnosti 15 kg/m³ (např. Isover Piano)

Montáž Bezpečnostních konstrukcí Rigips směji provádět jen speciálně vyškolené firmy, které získaly zvláštní oprávnění vydané společností Rigips, s.r.o.