

# Bezpečnostní konstrukce



**Garantovaná bezpečnost proti neoprávněnému vniknutí do chráněného prostoru**

Bezpečnostní konstrukce vycházejí konstrukčně i technologicky ze standardních konstrukcí suché vnitřní výstavby. Speciální úpravou skladby konstrukce (vyztužením minimálně jednou vrstvou ocelového pozinkovaného plechu a případně i vložením doplňujících tenkostěnných profilů) vznikly konstrukce, které jsou certifikovány na bezpečnost proti protlačení a násilnému vniknutí.

Proto mohou být použity pro ochranu prostor, jako jsou např. hotely, bytové domy, pojišťovny, banky, kancelářské prostory či jiné prostory s požadavkem na bezpečnostní ochranu.

Společnost Rigips přináší ucelené řešení chráněného prostoru:

- bezpečnostní **příčky Rigips** (opláštěné sádkartonovými deskami Rigips),
- bezpečnostní **příčky Duragips** (opláštěné kombinací sádrovláknitých desek Rigidur a sádkartonových desek Rigips),
- bezpečnostní **předstěny Rigips** (opláštěné sádkartonovými deskami Rigips),
- bezpečnostní **mezistropy Rigips** (opláštěné sádkartonovými deskami Rigips).

## Výhody bezpečnostních konstrukcí

- ✓ ucelené řešení obálky bezpečného prostoru (příčka + předstěna + mezistrop)
- ✓ certifikované systémové řešení (klasifikovaný stupeň bezpečnosti BT 2 a BT 3 dle ČSN P ENV 1627)
- ✓ certifikát Národního bezpečnostního úřadu
- ✓ efektivní využití užité plochy (tloušťka bezpečnostních příček již od 126 mm)
- ✓ vysoká rychlost výstavby díky suchému procesu
- ✓ vynikající akustické vlastnosti (např. u mezibytových příček překračují normou požadované hodnoty)
- ✓ nízká hmotnost konstrukcí
- ✓ požární odolnost konstrukcí až 90 minut
- ✓ výstavba z atestovaných, zdravotně nezávadných a ekologických materiálů

# Bezpečnostní konstrukce Rigips a Duragips

## Použití v prostorách s požadavky na bezpečnostní ochranu

Bezpečnostní konstrukce ze sádrokartonu či v kombinaci se sádrovláknitými deskami byly navrženy a odzkoušeny podle normy ČSN P ENV 1627, **certifikovány autorizovanou zkušebnou a zaříděny do skupiny BT2 či BT3, tj. splňují požadavky na použití pro chráněné prostory.** Bezpečnostní konstrukce svým charakterem splňují pravidla pojišťovacích podmínek a jsou plnohodnotným a ověřeným řešením pro výstavbu těchto prostor.



## Zdravotní nezávadnost

Sádrokartonové desky Rigips, stejně jako sádrovláknité desky Rigidur, které jsou základním prvkem bezpečnostních konstrukcí, jsou **zdravotně nezávadné.** Při jejich výrobě, zpracování a recyklaci jsou **používány postupy, které vyhovují předpisům pro ochranu životního prostředí.**



## Protipožární ochrana a reakce na oheň

**Ze sádrokartonových desek Rigips a sádrovláknitých desek Rigidur je možné zhotovit bezpečné a cenově přijatelné konstrukce s vysokou požární odolností.**

Bezpečnostní konstrukce byly zkušeny v autorizovaných zkušebních laboratořích a klasifikovány podle evropské normy ČSN EN 13501-2. I nejjednodušší konstrukce bezpečnostních příček splňují požadavek EI 60.

Sádrokartonové i sádrovláknité desky jsou v souladu s normou ČSN EN 13501-1 zařazeny **podle reakce na oheň do skupiny nehořlavých materiálů (desky sádrokartonové do třídy A2-s1,d0; sádrovláknité do třídy A1).**



## Akustická izolace

Řada bezpečnostních konstrukcí byla testována z hlediska zvukové izolace. Všechny výsledky dokládají **vynikající vlastnosti bezpečnostních konstrukcí z hlediska vzduchové neprůzvučnosti.**

Např. vzduchová neprůzvučnost sádrokartonové bezpečnostní příčky Rigips dosahuje při tloušťce příčky pouhých **127 mm** hodnoty až **61 dB**, která vysokou překračuje stanovené požadavky pro mezibytovou příčku.



## Spolehlivý certifikovaný systém

Na všechny bezpečnostní konstrukce jsou vystaveny **Certifikáty shody**, vydané společností Trezor Test, s.r.o., a **Certifikáty technického prostředku**, vydané Národním bezpečnostním úřadem.



## Zvětšení cenné podlahové plochy

**Bezpečnostní příčky Rigips i Duragips mají výrazně menší stavební tloušťku než zděné příčky srovnatelných parametrů.** Například u bytu o rozloze 68 m<sup>2</sup> a délky mezibytových stěn 15 m je možno použitím bezpečnostní příčky Duragips jako mezibytové ziskát navíc až 2,6 m<sup>2</sup> plochy.



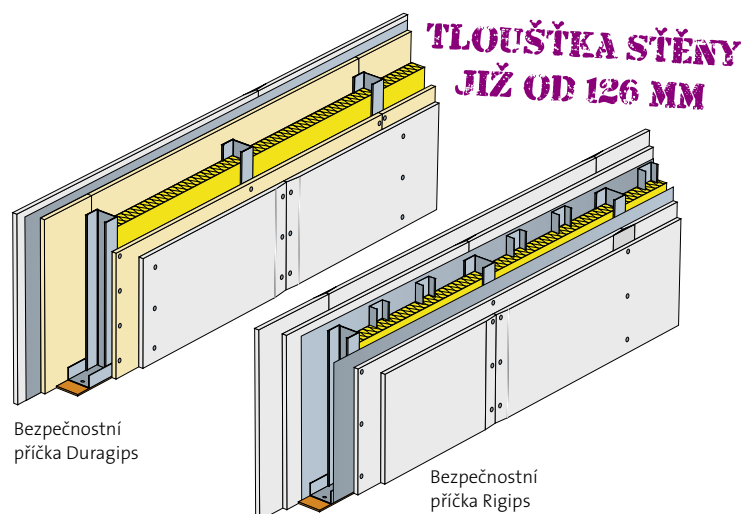
## Montáž jen do rukou odborníků

V souladu s ustanovením příslušného certifikátu směřjí **montáž bezpečnostních konstrukcí Rigips provádět jen speciálně vyškolené firmy, které získaly zvláštní oprávnění vydané společností Rigips.** Na těchto speciálních školeních získají jejich účastníci veškeré podrobné informace nejen o montáži, údržbě a opravách konstrukcí, ale i o označování a registraci provedených prací.



## Bezpečnostní příčky

Bezpečnostní příčky jsou používány v případech, kdy je třeba zabránit neoprávněnému vniknutí osob do chráněného prostoru. Konstrukce bezpečnostních příček Rigips jsou klasifikovány z hlediska bezpečnosti proti protlačení a násilnému vniknutí. Jejich konstrukce vychází konstrukčně i technologicky ze systému standardních příček Rigips. Podle druhu desek použitých ve skladbě konstrukce dělíme bezpečnostní příčky na příčky Rigips (sádkartonové desky) a příčky Duragips (kombinace desek sádkartonových a sádrovláknitých). Pro dosažení požadované bezpečnosti se ve skladbě využívá vrstev ocelového pozinkovaného plechu, popř. vyztužení dodatečně vloženými profily.



Bezpečnostní příčka Duragips

Bezpečnostní příčka Rigips

### Bezpečnostní příčky Duragips - Bezpečnostní třída 3

Číslo systému	Kód	Zjednodušený popis systému		Požární odolnost	Vzduchová neprůzvučnost $R_w$	Maximální výška stěny	Hmotnost konstrukce	Tloušťka konstrukce
		Konstrukce	Opláštění					
3.38.02 B3	SK 14H B3	CW 75	RB (A) 12,5 + Rigidur 12,5 RF (DF) 12,5 + Rigidur 12,5	EI 60 EI 90	57 dB	5500 mm	58-60 kg	126 mm
3.39.02 B3	SK 24H B3	2x CW 50 2x CW 75	RB (A) 12,5 + Rigidur 12,5 RF (DF) 12,5 + Rigidur 12,5	EI 60 EI 90	60 dB	6000 mm	60-62 kg	155-205 mm

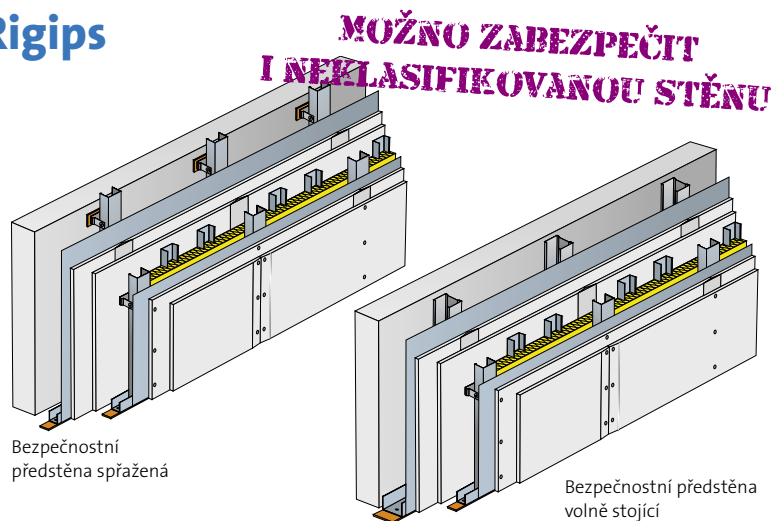
### Bezpečnostní příčky Rigips - Bezpečnostní třída 3

Číslo systému	Kód	Zjednodušený popis systému		Požární odolnost	Vzduchová neprůzvučnost $R_w$	Maximální výška stěny	Hmotnost konstrukce	Tloušťka konstrukce
		Konstrukce	Opláštění					
3.40.05 B3	SK 14 B3	CW 75 + CD	2x RB (A) 12,5 2x RF (DF) 12,5	EI 60 EI 90	61 dB	5500 mm	58-62 kg	127 mm
3.40.06 B3	SK 14 B3	CW 100 + CD	2x RB (A) 12,5 2x RF (DF) 12,5	EI 60 EI 90	61 dB	6500 mm	58-62 kg	152 mm
3.41.01 B3	SK 24 B3	2x CW 50 + CD	2x RB (A) 12,5 2x RF (DF) 12,5	EI 60 EI 90	62 dB	4500 mm	57-63 kg	155 mm
3.41.02 B3	SK 24 B3	2x CW 75 + CD	2x RB (A) 12,5 2x RF (DF) 12,5	EI 60 EI 90	64 dB	6000 mm	57-64 kg	205 mm
3.41.03 B3	SK 24 B3	2x CW 100 + CD	2x RB (A) 12,5 2x RF (DF) 12,5	EI 60 EI 90	65 dB	6500 mm	58-64 kg	255 mm

Souhrnná data o systémech bezpečnostních příček vč. příček bezpečnostní třídy 2 jsou obsažena ve Velké knize sádkartonu. Podrobné informace o montáži získají zájemci na speciálním školení.

## Bezpečnostní předstěny Rigips

Bezpečnostní předstěny umožňují vestavět chráněný prostor i do stavby, jejíž stěny nemají bezpečnostní klasifikaci. Předstěna je vždy montována jen z jedné (chráněné) strany. Dle návaznosti na stávající svislou konstrukci je buď spřažená (konstrukce svislých profilů je spojena s podkladní stěnou pomocí stavěcích třmenů), nebo volně stojící, kdy svislé profily nejsou s podkladní stěnou nijak spojeny. Stejně jako v bezpečnostních příčkách i v konstrukci bezpečnostních předstěn Rigips jsou ve skladbě využívány vrstvy ocelového pozinkovaného plechu a případné vyztužení dodatečně vloženými profily.



Bezpečnostní předstěna spřažená

Bezpečnostní předstěna volně stojící

### Bezpečnostní předstěny Rigips - Bezpečnostní třída 3

Číslo systému	Kód	Zjednodušený popis systému		Požární odolnost	Zlepšení vzduchové neprůzvučnosti $R_w$	Maximální výška stěny	Hmotnost konstrukce	Tloušťka konstrukce
		Konstrukce	Opláštění					
3.21.09 B3	OK 24 B3	CD na třmenech	2x RB (A) 12,5 2x RF (DF) 12,5	EI 30 EI 45	až 12 dB	není omezena	58-64 kg	> 150 mm
3.22.09 B3	OK 24 B3	CD + CW 75 CD + CW 100	2x RB (A) 12,5 2x RF (DF) 12,5	EI 30 EI 45	až 12 dB	6000 mm	59-66 kg	> 200 mm

Souhrnná data o systémech bezpečnostních předstěn jsou obsažena ve Velké knize sádkartonu. Podrobné informace o montáži získají zájemci na speciálním školení.

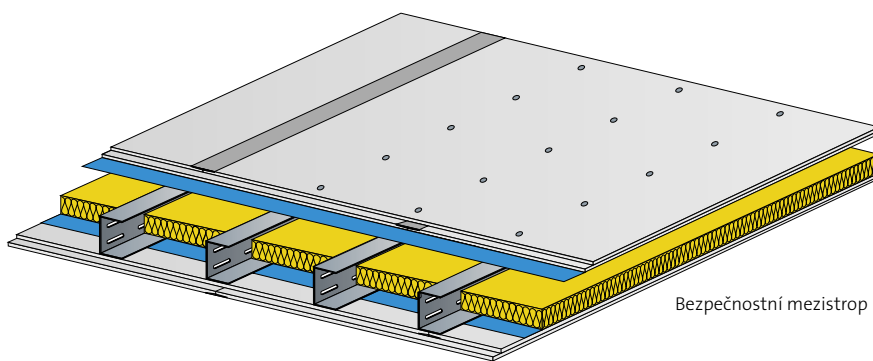
## Bezpečnostní mezistropy Rigips

Bezpečnostní mezistrop Rigips je samonosná nenosná (statika mezistropu nepočítá se stálým provozním zatížením) konstrukce stropu nad chráněným prostorem.

Bezpečnostní mezistrop Rigips vychází konstrukčně i technologicky ze systému standardních konstrukcí Rigips, jakož i z montážních postupů využívaných pro konstrukce bezpečnostní. V konstrukci jsou používány standardní materiály a prvky Rigips doplněné ocelovým pozinkovaným plechem. Základní varianta montáže bezpečnostního mezistropu počítá s montáží konstrukce zdola a horním opláštěním provedeným shora (potřeba montážního prostoru min. 800 mm nad mezistropem). Alternativně je

možné zvolit variantu bezpečnostního mezistropu montovaného jen zdola, v takovém případě nejsou kladeny žádné nároky na prostor nad mezistropem.

**BEZPEČNOSTNÍ  
OCHRANA  
PROSTORU SHORA**



Bezpečnostní mezistrop

### Bezpečnostní mezistropy Rigips - Bezpečnostní třída 3

Číslo systému	Kód	Zjednodušený popis systému		Požární odolnost	Vzduchová neprůzvučnost $R_w$	Maximální rozpětí	Hmotnost konstrukce	Tloušťka konstrukce
		Konstrukce	Opláštění					
4.10.90 B3	TK 14H B3	UA 50 UA 75 UA 100	2x RF (DF) 12,5	REI 45 a→b	nebylo zkoušeno	5900 mm	61 kg	102-152 mm

Souhrnná data o systémech bezpečnostních příček jsou obsažena ve Velké knize sádkkartonu. Podrobné informace o montáži získají zájemci na speciálním školení.

**Bezpečnostní konstrukce Rigips  
= správná volba pro:**

**hotely • bytové domy • pojišťovny • banky • kancelářské prostory  
a jiné prostory s požadavkem na bezpečnostní ochranu.**



#### Rigips, s. r. o.

Počernická 272/96  
108 03 Praha 10 - Malešice  
tel.: +420 296 411 777  
e-mail: info@rigips.cz

[www.rigips.cz](http://www.rigips.cz)

#### Centrum technické podpory



telefon: 296 411 800  
mobil: 724 600 800  
e-mail: ctp@rigips.cz  
Po-Čt: 8-16:30; Pá 8-15